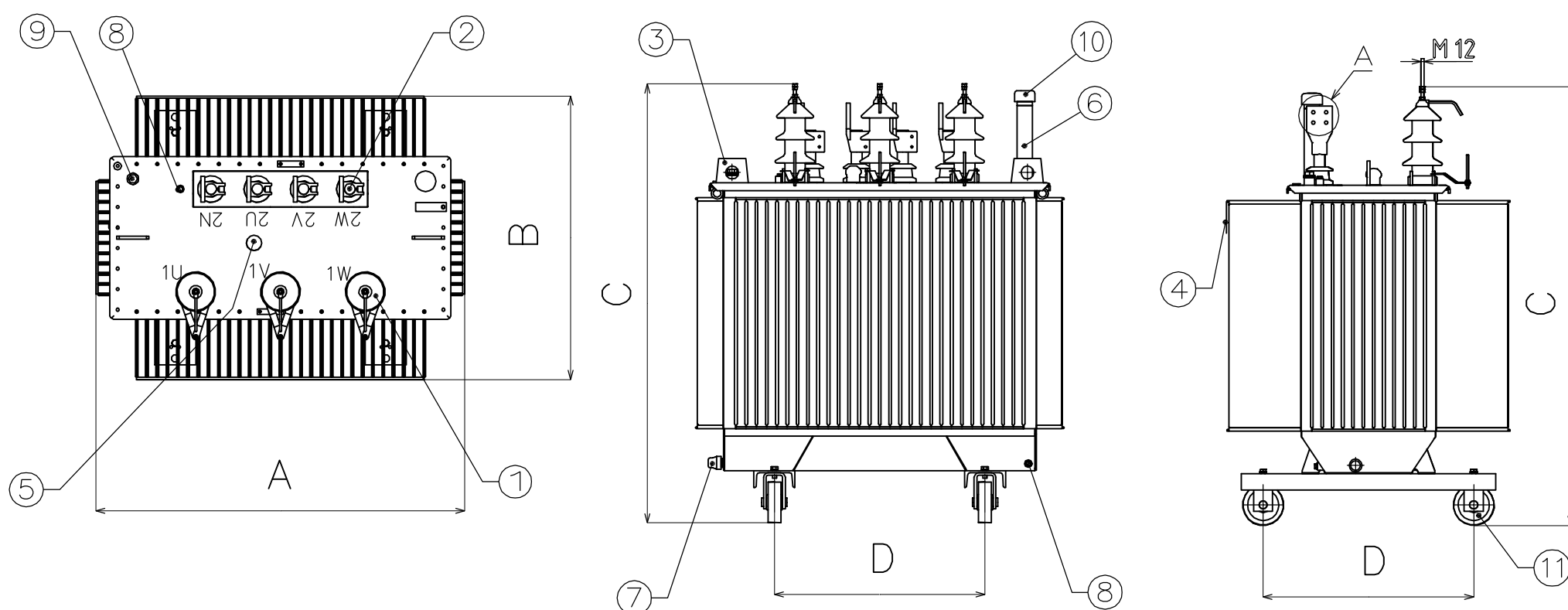


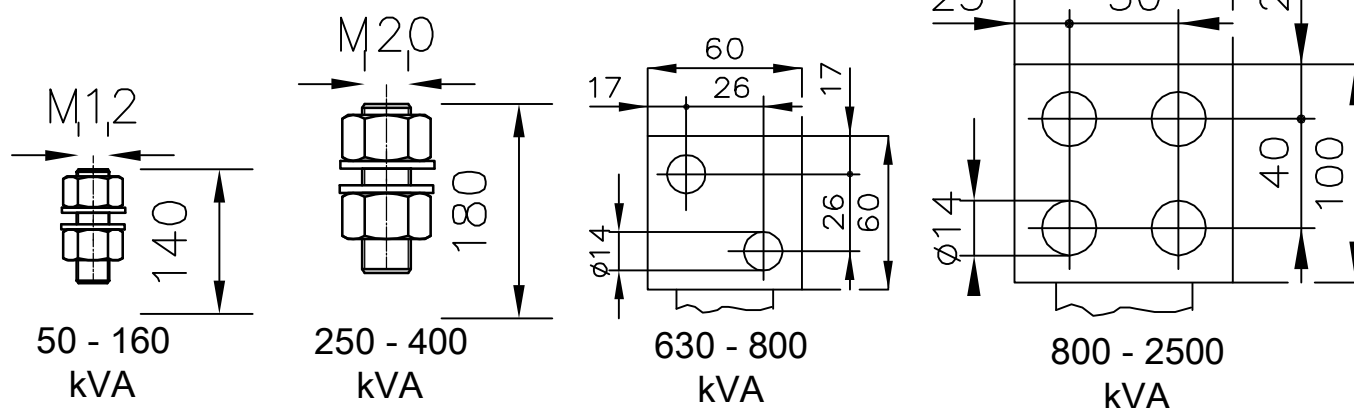
Třífázové olejové transformátory

KONČAR, typ: 5TBN / AB

Typové označení	Jmenovitý výkon	Ztráty naprázdno	Ztráty nakrátko	Napětí nakrátko	Lpa	Rozměry (mm)				Hmotnost (kg)	
	kVA	P0	Pk	%	dB	A	B	C	D	Oleje	Celková
5TBNp 50-24 / AB	50	90	875	4	39	920	660	1 260	520	110	505
5TBNp 100-24 / AB	100	145	1 475	4	41	930	670	1 300	520	135	675
5TBNp 160-24 / AB	160	210	2 000	4	44	940	730	1 405	520	155	760
5TBN0 250-24 / AB	250	300	2 750	4	47	1 010	740	1 500	520	185	935
5TBN0 400-24 / AB	400	430	3 850	4	50	1 110	830	1 590	670	250	1 285
5TBN0 630-24 / AB	630	600	5 400	4	52	1 230	840	1 620	670	330	1 865
5TBN0 630-24 / AB	630	560	5 600	6	52	1 390	890	1 670	670	415	2 050
5TBN0 800-24 / AB	800	650	7 000	6	53	1 400	980	1 710	670	480	2 385
5TBN0 1000-24 / AB	1 000	770	9 000	6	55	1 420	1 020	1 760	820	530	2 740
5TBN0 1250-24 / AB	1 250	950	11 000	6	56	1 500	1 080	1 785	820	590	3 040
5TBN0 1600-24 / AB	1 600	1 200	14 000	6	58	2 070	1 270	1 850	820	740	3 550
5TBN0 2000-24 / AB	2 000	1 450	18 000	6	60	2 330	1 280	2 200	1 070	1 180	5 500
5TBN0 2500-24 / AB	2 500	1 750	22 000	6	63	2 600	1 280	2 300	1 070	1 470	7 000



1. VN průchodka
2. NN průchodka
3. Závěsná oka
4. Štítek
5. Ovládání přepojovače odboček
6. Zátka plnicího otvoru pro olej
7. Výpust oleje
8. Svorka pro uzemnění
9. Ponorná trubka pro teploměr
10. Přetlakový ventil
11. Kolečka



KONČAR • D&ST, Inc.
 Josipa Mokrovića 8
 P.O. Box 100
 100 90 Zagreb,
 Chorvatsko

ACROSUN s.r.o
 Za Zámečkem 744/9
 158 00 Praha 5
 info@acrosun.cz
 www.acrosun.cz

